

## Modularne urządzenia grzewcze 700XP Trzon gazowy, 6 palników, na szerokim piekarniku gazowym

Nr pozycji \_\_\_\_\_

Nr modelu \_\_\_\_\_

Nazwa \_\_\_\_\_

Nr SIS \_\_\_\_\_

AIA # \_\_\_\_\_



371215 (E7GCGI6CLO)

Kuchnia gazowa, 6 palników  
(6x5.5kW), na szerokim  
piekarniku gazowym (9 kW),  
temperatura piekarnika 110 -  
300°C

### Krótką specyfikacją

Nr pozycji \_\_\_\_\_

### Podstawowa charakterystyka

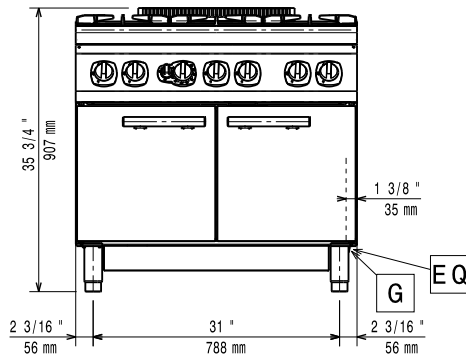
- Zakres ustawienia temperatur pieca jest od 50°C do 300°C.
- Pokręta regulacyjne zapewniają gładki, ciągły obrót od minimalnego do maksymalnego poziomu mocy.
- Dolna żebrowana płyty piekarnika jest wyprodukowana ze stali emailowanej.
- Podstawa urządzenia składa się ze szerokiego piekarnika gazowego z palnikami ze stali nierdzewnej ze stabilizacją płomienia.
- Sześć wysoko sprawnych palników typu "flower flame" o mocy 5.5 kW pozwala na dostosowanie płomienia do różnej wielkości garnka.
- Palniki gazowe do stosowania z gazem ziemnym lub LPG (zamienne dysze dostarczone w komplecie). Dostępne są różne dysze do przeróbki - informacje w Electrolux Professional.
- Duża podpora garnków z żeliwa (ze stali nierdzewnej jako opcja) z długimi środkowymi żeberkami by umożliwić stosowanie różnej wielkości garnków.
- Palniki ze zoptymalizowanym spalaniem.
- Zabezpieczenie przeciwwyptykowe każdego palnika chroni przed przypadkowym zgaszeniem płomienia.
- Zabezpieczony palnik pilotowy.
- Drzwiczki piekarnika o grubości 40 mm dla zapewnienia izolacji cieplnej.
- Urządzenie jest dostarczone na nóżkach ze stali nierdzewnej o wysokości 150 mm z możliwością dodatkowej regulacji.
- Specjalny design systemu pokręta regulacyjnego zapewnia zabezpieczenie przed wnikaniem wody.
- Ochrona przed wodą IPX5.

### Konstrukcja

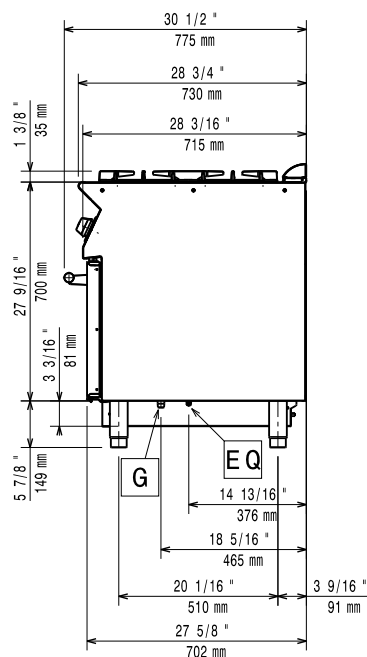
- Urządzenie o głębokości 730 mm dla zapewnienia większego obszaru roboczego.
- Urządzenie ma boczne krawędzie pod kątem prostym, pozwalające na równe dopasowanie połączeń między urządzeniami, eliminując przerwy i ewentualne miejsca gromadzenia się zabrudzeń.
- Panele zewnętrzne ze stali nierdzewnej z wykończeniem Scotch Brite.

APROBATA

Przód

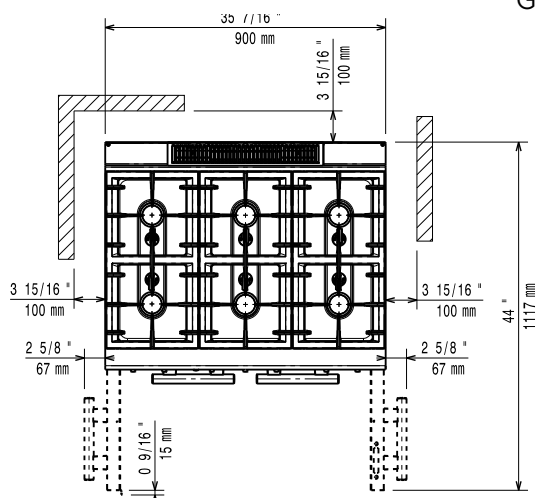


Bok



G = Złącze gazowe

Góra



### Gaz

Moc gazowa:

371215 (E7GCGI6CL0) 42 kW

Standardowe dostarczenie

gazu: Gaz ziemny

Opcja typu gazu: LPG; Miejski

### Kluczowe informacje:

Moc przednich palników:

5.5 - 5.5 kW

Moc tylnych palników:

5.5 - 5.5 kW

Moc środkowych palników:

5.5 - 0/5.5 - 0 kW

Wymiar tylnych palników - mm

Ø 60 Ø 60

Wymiar przednich palników - mm

Ø 60 Ø 60

Wymiar środkowych palników - mm

Ø 60 Ø 60

Temperatura robocza piekarnika:

110 °C MIN; 300 °C MAX

Wymiary komory piekarnika (szerokość):

760 mm

Wymiary komory piekarnika (wysokość):

390 mm

Wymiary komory piekarnika (głębokość):

540 mm

Wymiary zewnętrzne, szerokość:

900 mm

Wymiary zewnętrzne, głębokość:

730 mm

Wymiary zewnętrzne, wysokość:

850 mm

Ciężar netto:

106 kg

Ciężar wysyłkowy:

128 kg

Objętość wysyłkowa:

 0.9 m<sup>3</sup>

Jeśli urządzenie zostanie ustawione obok lub przy meblach lub podobnych elementach wrażliwych na temperaturę, konieczne jest zachowanie odstępu bezpieczeństwa około 150 mm lub zamocowanie jakiejś formy izolacji cieplnej.